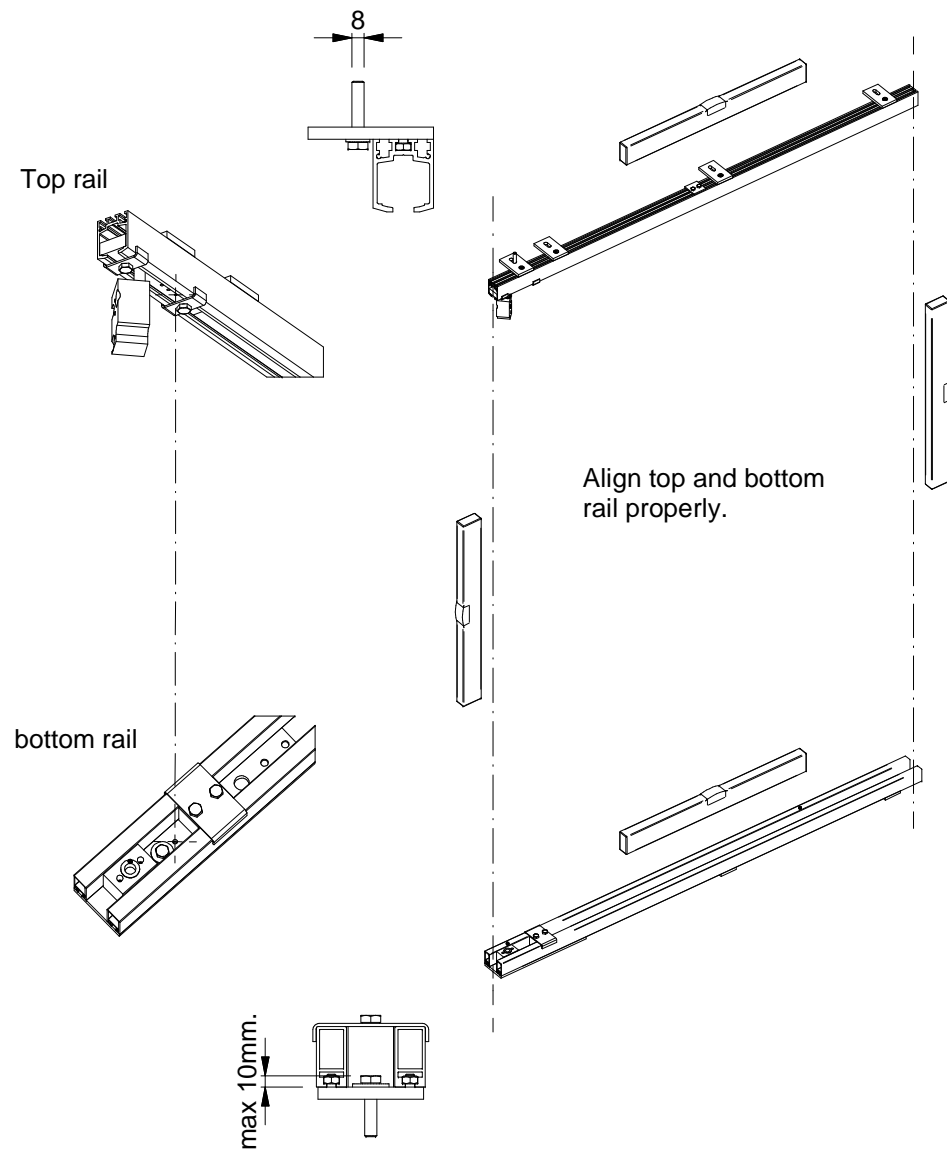


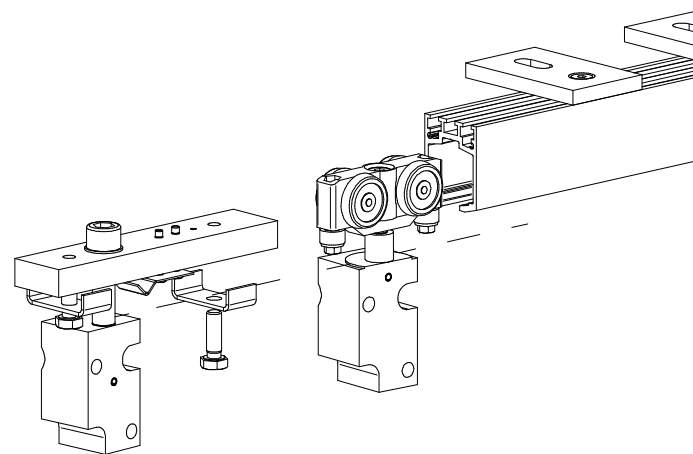
1

- (GB)** Mounting top and bottom rails
- (NL)** Boven- en onderrail monteren
- (F)** Assemblage du rails
- (D)** Montage der Laufschienen
- (E)** Montaje de los railes



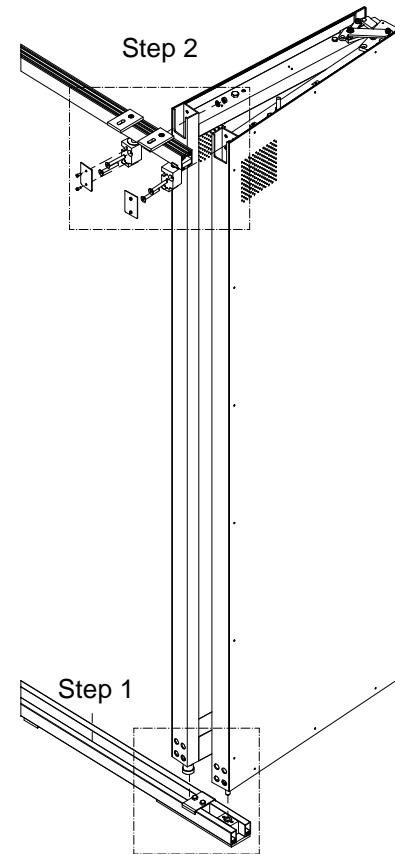
2

- (GB)** Inserting top hinges
- (NL)** Bovendraaipunten bevestigen
- (F)** Insérer les charnières supérieures
- (D)** Einbau der Beschlagskomponenten
- (E)** Montaje de los pivotes superiores

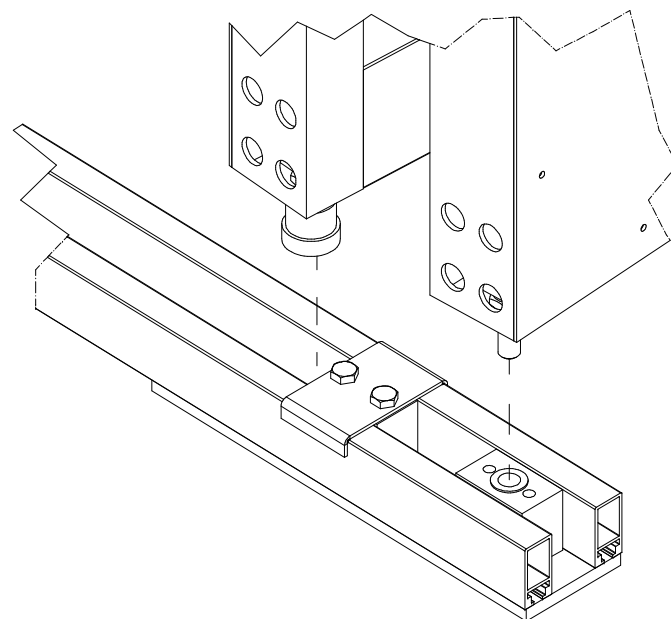


3

- (GB)** Inserting shutter in top and bottom rail
- (NL)** Plaatsen scherm in boven en onder rail
- (F)** Installation du volet sur le rail porteur
- (D)** Einbau der Schiebeläden
- (E)** Instalación de la hoja en los railes

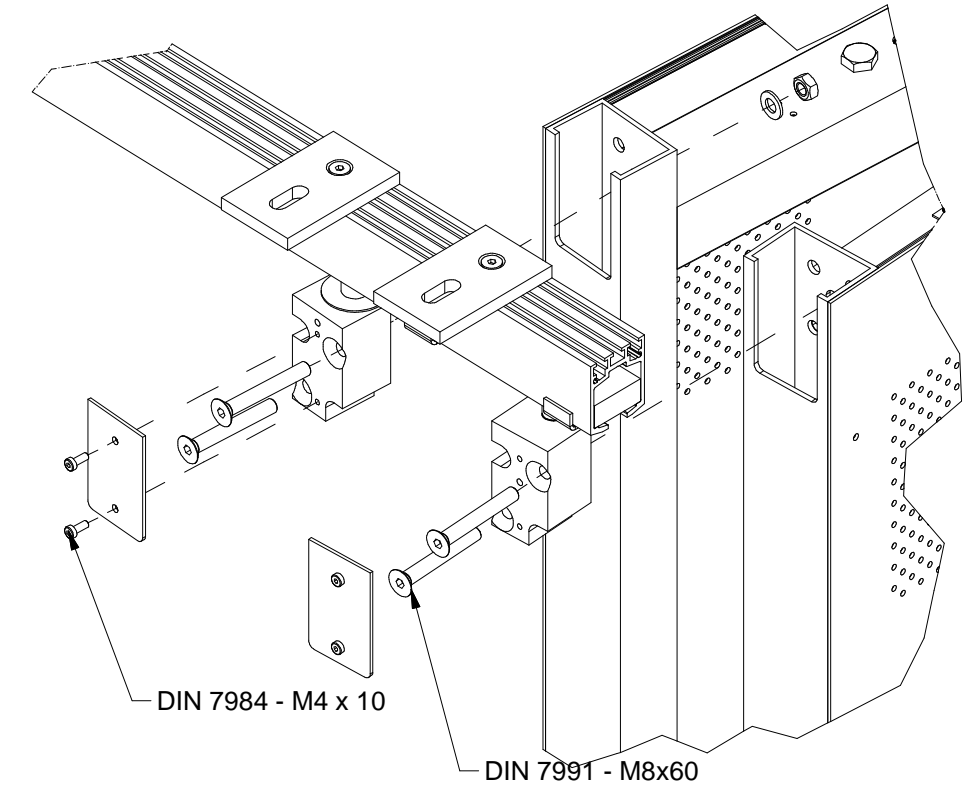


Step 1



Step 2

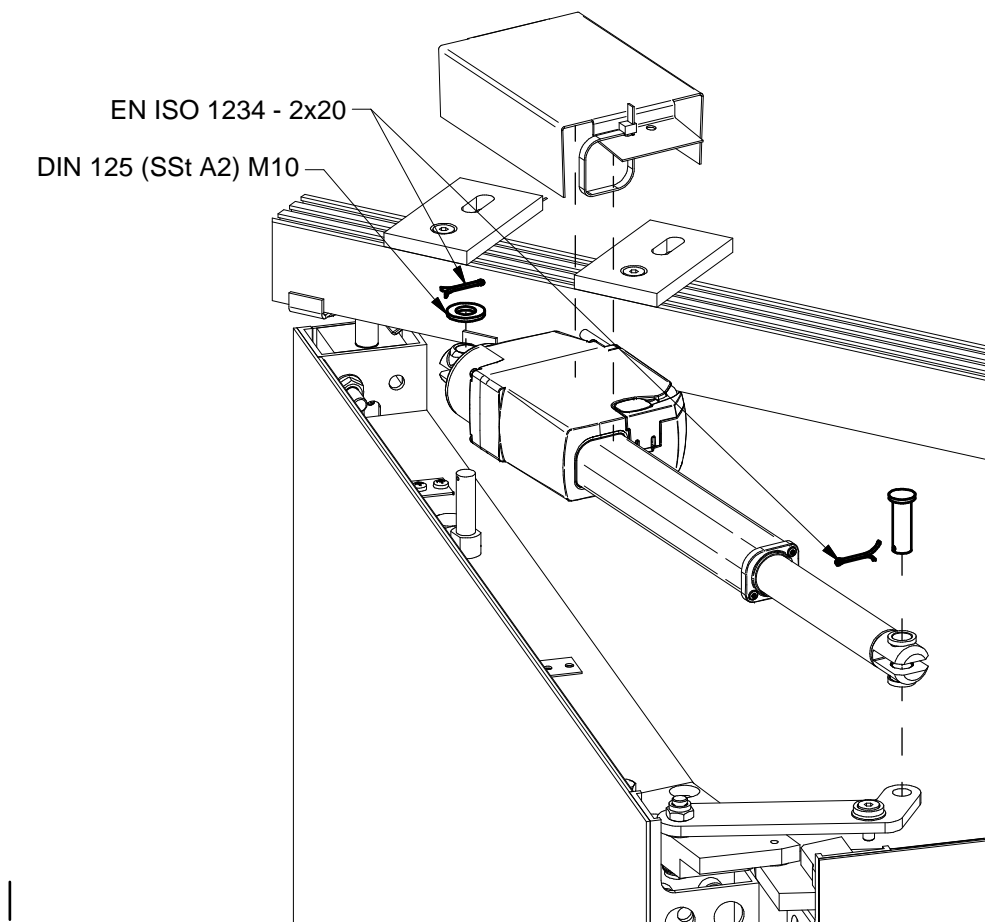
When motorized:



4

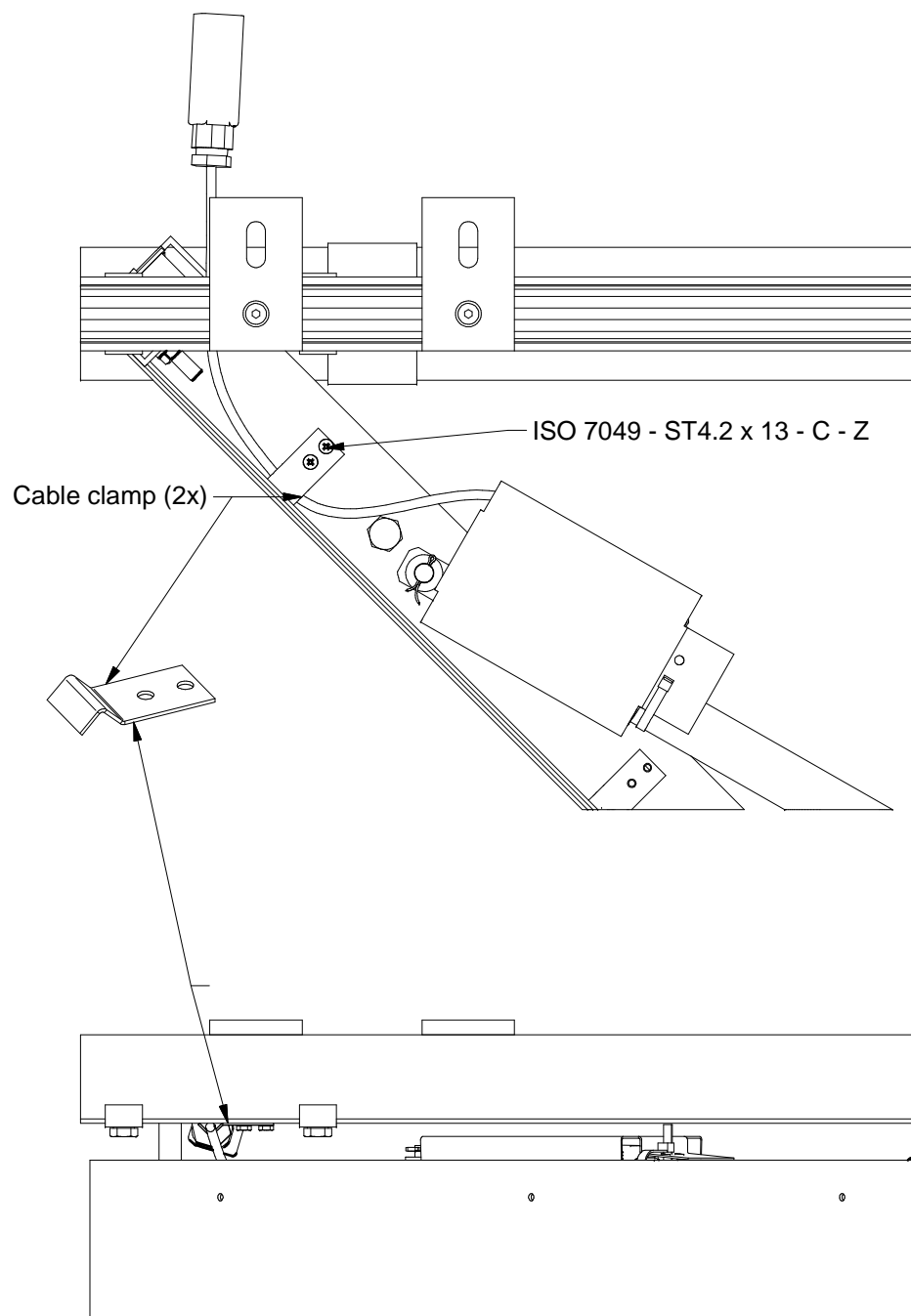
- (GB)** Motor and cover installation
- (NL)** Motor en afdekkap installatie
- (F)** Installation du moteur et couvercle
- (D)** Montage des E-Antriebes und Verkleidung
- (E)** Instalación del motor y cubierta del motor

Important notice! If a motorized folding shutter is accessible to persons it must be provided with additional safety measures to prevent risk of getting between closing parts. Risk of serious personal injury.



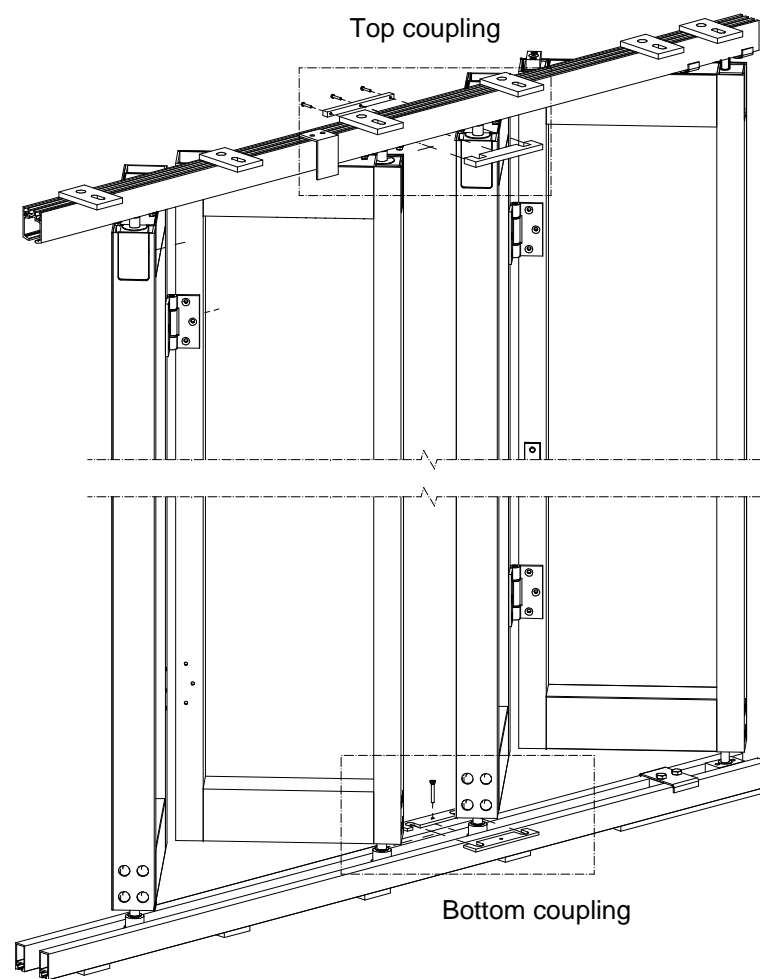
5

- GB Cable guiding
- NL Kabel geleiding
- F guidage par cable
- D E-Zuleitung
- E Guiado del cable

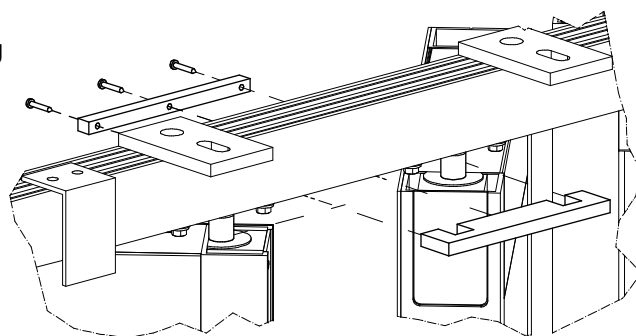


6

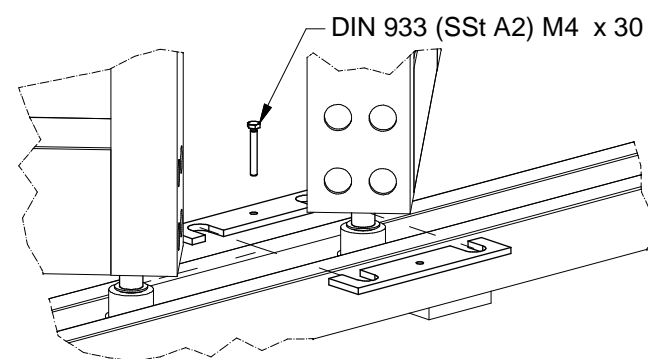
- GB W-shutter coupling
- NL W-scherp koppeling
- F Assemblage volet W
- D W-Felläden Verbindung
- E Unión de las contraventanas en W



Top coupling



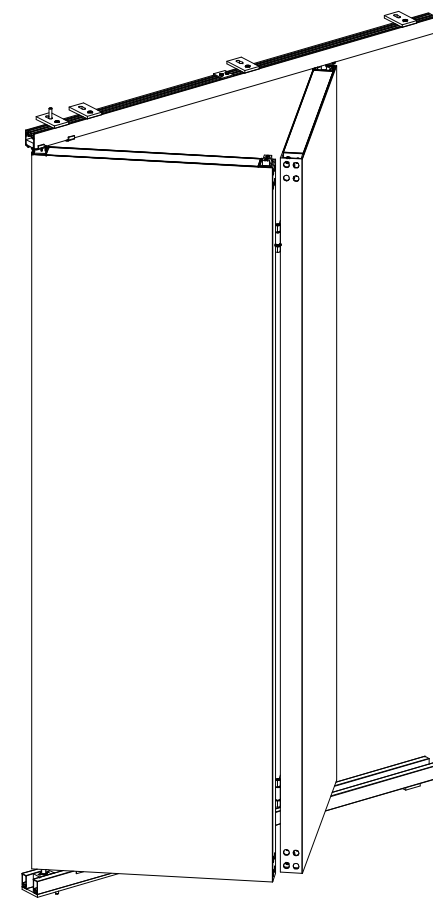
Bottom coupling



HunterDouglas

SUN CONTROL

Folding Shutters



GB

Installation instruction

We have endeavored to design these instructions to assist a trained professional with the mounting and installation of a HunterDouglas® Sun Control System. We accept no responsibility for poor workmanship, failure to comply with these instructions, improper installation or installation by someone other than a trained professional.

NL

Montage handleiding

Deze montagehandleiding dient ter ondersteuning van ervaren installateurs bij de montage en installatie van een HunterDouglas® Zonweringsysteem. Wij accepteren geen verantwoordelijkheid voor schade ten gevolge van onvakkundige montage, het niet opvolgen van de montagehandleiding of montagefouten veroorzaakt door onvoldoende gekwalificeerd personeel.

F

Instructions de montage

Nous avons conçu ces instructions afin d'assister un professionnel du brise soleil dans le montage et le démontage d'un brise soleil HunterDouglas®. Nous n'acceptons aucune responsabilité du à un manque de compétence, d'un non suivi de ces instructions, d'une installation non conforme ou d'une installation réalisée par quelqu'un professionnel formé au brise soleil.

D

Montageanleitung

Diese Anleitung soll Fachpersonal bei der Montage von Hunter Douglas® Sonnenschutzsystemen unterstützen. Wir übernehmen keine Haftung für mangelhafte Ausführung, Nichteinhaltung der Montageanleitung, unsachgemäße Montage oder Montage durch ungeschultes Personal.

E

Instrucciones de Montaje

Instrucciones de montaje de los Sistemas de Control Solar HunterDouglas®, de obligado cumplimiento para su correcta instalación. No se cosiderará ninguna reclamación como consecuencia de la falta de seguimiento de las instrucciones indicadas, o de la falta da calidad en el montaje.