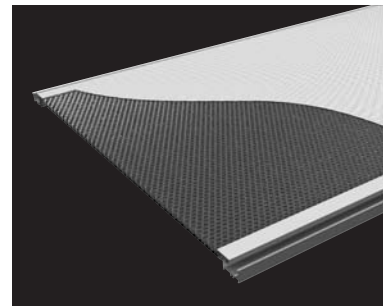


HunterDouglas

2015

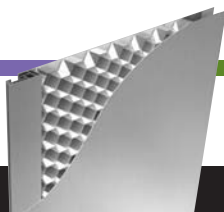
Nouveauté

Des produit innovants pour des projets innovants



QC200 Système de Façade

Visuellement fermé et ventilé



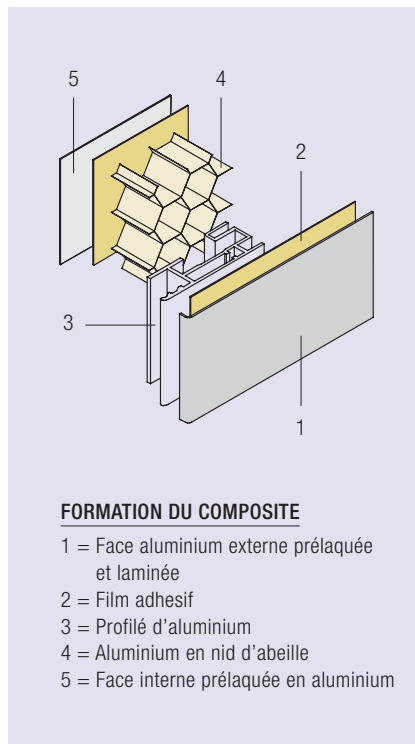
Le Façade QuadroClad® est un nouveau système de parement unique à joint ouvert fondé sur la technologie de l'écran anti-pluie. Des cannelures de décompression intégrées fournissent une ventilation qui permettent le drainage et l'évacuation des eaux de pluie et de condensation à l'arrière du parement, garantissant une meilleure propreté de la façade ainsi que des coûts de maintenance plus faibles.

Nous avons fait appel à une technologie de l'industrie aéronautique pour mettre au point nos systèmes QuadroClad®. Le résultat ? Un panneau

extrêmement plat et durable, disponible en très grand format. Les panneaux QuadroClad® avec parement en aluminium prélaqué peuvent être pliés ou cintrés.



Projet : Maastoren, Rotterdam, Pays Bas
Architecte : Dam & Partners / Studio Odile Decq



FORMATION DU COMPOSITE

- 1 = Face aluminium externe prélaquée et laminée
- 2 = Film adhésif
- 3 = Profilé d'aluminium
- 4 = Aluminium en nid d'abeille
- 5 = Face interne prélaquée en aluminium

QuadroClad® 200 est un nouveau système de façade visuellement fermé fondé sur la technologie de l'écran anti-pluie. Des façades de haute qualité qui se composent d'une infrastructure meilleur marché, alliant conception excellente, fonctionnalité et confort.

Panneaux XL_{nt}

Sur dimensionner votre plafond

Le système de plafonds XL_{nt} Hunter Douglas Luxalon® associe les toutes dernières technologies à des techniques de fabrication efficaces, à une haute qualité, à une extrême planéité et des panneaux de grandes dimensions.

L'aspect monolithique du système de plafond acoustique XL_{nt} est parfaitement adapté aux grands espaces ouverts et très bruyants, tels que les aéroports, les centres commerciaux ou les salles de conférence.



Projet : Ligne de Métro Nord-Sud, Amsterdam
Architecte : Bentheim Crowwel BV

Dotées de propriétés de correction acoustique sans précédent, les panneaux de plafond acoustique XL_{nt} transforment les environnements assourdissants en espaces où le niveau sonore ne constitue plus une gêne. Les systèmes de plafond XL_{nt} Luxalon® sont utilisés pour les conceptions de plafond de grande qualité qui visent avant tout les critères suivants

DESIGNFLEXIBILITÉ

Grâce à la technologie de composite, il est possible de fabriquer des panneaux grand format qui restent néanmoins plats et légers et ne nécessitent que peu de points d'appui. Avec la méthode de construction Luxalon®, le designer peut presque ne pas tenir compte de la portée du matériel, bénéficiant d'une incroyable marge de manœuvre lors de son travail de conception.

Avec ce nouveau plafond acoustique XL_{nt}, Hunter Douglas élargit sa gamme de solutions de plafond innovantes.

HunterDouglas

STORES | PLAFONDS | CONTRÔLE SOLAIRE | FAÇADES

HUNTER DOUGLAS (SCHWEIZ) GmbH

Längenbold 3 - Case Postale 242 - CH-6037 Root - Tel. +41 (0)41 455 50 50

Telefax +41 (0)41 455 50 55 - E-mail: info@hunterdouglas.ch - www.hunterdouglas.ch

© Marque déposée - un produit HunterDouglas®. Sous réserve de modifications. © Copyright Hunter Douglas 2015. Ce document n'est pas contractuel et ne prétend pas être exhaustif. Pour tout autre renseignement, consulter Hunter Douglas ou ses Fabricants-Concessionnaires. Tous droits réservés pour brochures et textes relatifs aux illustrations ou échantillons. Des changements peuvent être apportés aux matériaux, pièces, conceptions, dessins, versions, couleurs... sans avis préalable.